

## 見積参考資料

工事名 R3 波土 日和佐牟岐線（牟井谷橋） 美波・奥河内 塗装修繕工事

### ◇経費情報◇

工種区分	鋼橋架設工事
単価地区	美波 1
施工地域・工事場所	一般交通影響有り（2）－2
前金支出割合	補正を行わない
契約保証	金銭的保証
現場環境改善費	計上しない

### 注意

「見積参考資料」は入札参加者の迅速で適正な工事費の見積りのための一資料であり、請負契約を拘束するものではない。

# 設計内訳書 (本01)

工事名	R3波土 日和佐牟岐線(牟井谷橋) 美波・奥河内 塗装修繕工				事業区分 工事区分	道路維持・修繕 橋梁保全工事	
工事区分・工種・種別・細別	規格	単位	数量	単価	金額	数量・金額増減	摘要
橋梁保全工事		式	1				
現場塗装工		式	1				
塗膜除去工		式	1				
塗膜除去工	塗膜剥離剤塗布・塗膜除去 時間的制約:無 廃材の回収・積込:有	m2	120				単 1号
橋梁塗装工		式	1				
素地調整	素地調整種類:2種㍻㍻(動力工具と手工具の併用)	m2	120				単 2号
下塗	塗装種別:脱脂洗浄ノック-#200, 下地処理JM-S200, 下塗ポカ-#200	m2	120				単 3号
中塗	塗装種別:弱溶剤形ふっ素樹脂塗料 はけ・ローラー 淡彩, 塗装箇所:上部工, 塗装回数:1回	m2	120				単 4号
上塗	塗装種別:弱溶剤形ふっ素樹脂塗料 はけ・ローラー 淡彩, 塗装箇所:上部工, 塗装回数:1回	m2	120				単 5号
鋼橋上部		式	1				
鋼橋足場等設置工		式	1				
橋梁足場工		式	1				
塗装足場	橋梁の種類:少数1桁	m2	102				単 6号

# 設計内訳書 (本01)

工事名	R3波土 日和佐牟岐線 (牟井谷橋) 美波・奥河内 塗装修繕工				事業区分 工事区分	道路維持・修繕 鋼橋上部	
工事区分・工種・種別・細別	規格	単位	数量	単価	金額	数量・金額増減	摘要
橋梁防護工		式	1				
板張防護		m2	102				単 7号
シート張防護		m2	102				単 8号
仮設工		式	1				
交通管理工		式	1				
交通誘導警備員		人日	6				単 9号
直接工事費		式	1				
共通仮設		式	1				
共通仮設費		式	1				
安全費		式	1				
保護具等費用	塗膜除去工施工時	式	1				内 1号
共通仮設費 (率計上)		式	1				
純工事費		式	1				

# 設計内訳書 (本01)

工事名	R 3 波土 日和佐牟岐線 (牟井谷橋) 美波・奥河内 塗装修繕工				事業区分 工事区分	道路維持・修繕 鋼橋上部	
工事区分・工種・種別・細別	規格	単位	数量	単価	金額	数量・金額増減	摘要
現場管理費		式	1				
工事原価		式	1				
一般管理費等		式	1				
工事価格		式	1				
消費税額及び地方消費税額		式	1				
工事費計		式	1				

# 一式当り内訳書

単価使用年月	2021.09
歩掛適用年月	2021.09
労務調整係数	1.000-00000 0.0 0

内 1号	保護具等費用	塗膜除去工施工時					
名称・規格	条件	単位	数量	単価	金額	数量・金額増減	摘要
全面形防塵マスク 国家検定合格 第TM534号		個	2				
フィルタ 高性能アルファリソグ <sup>®</sup> フィルタ		個	10				
化学防護服 JIS T 8115-1998適合		着	10				
化学防護手袋 JIS T 8116適合		双	10				
シューズカバー ポリエチレン		足	10				
合計							

# 1次単価表

単価使用年月	2021.09
歩掛適用年月	2021.09
労務調整係数	1.000-00000 0.0 0

単 1号	塗膜除去工	塗膜剥離剤塗布・塗膜除去 時間的 制約:無 廃材の回収・積込:有	単位	m2	単位数量	120	単価	
名称・規格		条件	単位	数量	単価	金額	摘要	
	水系塗膜剥離剤 標準使用量:1.0kg/m2		kg	128				
	塗膜剥離剤塗布・塗膜除去 板桁構造・時間的制約無		m2	120				
	廃材の回収・積込 時間的制約無		m2	120				
	合計							
	単価						円/m2	

# 1次単価表

単価使用年月	2021.09
歩掛適用年月	2021.09
労務調整係数	1.000-00000 0.0 0

単 2号	素地調整	素地調整種類:2種ケリ(動力工具と手工具の併用)	単位	m2	単位数量	1	単価
名称・規格		条件	単位	数量	単価	金額	摘要
	塗替塗装	素地調整,無し,無し,無し,2種ケリ(動力工具と手工具の併用)	m2	1			単 10号
	合計						
	単価						円/m2

# 1次単価表

単価使用年月	2021. 09
歩掛適用年月	2021. 09
労務調整係数	1.000-00000 0.0 0

単 3号	下塗	塗装種別:脱脂洗浄ノックロール200,下地処理JM-S200,下塗エポコート200	単位	m2	単位数量	1	単価	
名称・規格		条件	単位	数量	単価	金額	摘要	
	脱脂洗浄剤 ノックロール200		m2	1			単 11号	
	下地処理 JM-S200		m2	1			単 12号	
	下塗 エポコート200 錆転換型特殊エポキシ樹脂系塗料		m2	1			単 13号	
	合計							
	単価						円/m2	



# 1次単価表

単価使用年月	2021.09
歩掛適用年月	2021.09
労務調整係数	1.000-00000 0.0 0

単 4号	中塗	塗装種別:弱溶剤形ふっ素樹脂塗料 はけ・ローラー 淡彩, 塗装箇所:上部工, 塗装回数:1回	単位	m2	単位数量	1	単価	
名称・規格		条件	単位	数量	単価	金額	摘要	
塗替塗装		中塗り,無し,無し,無し,弱溶剤形ふ っ素樹脂 はけ・ローラー,淡彩	m2	1			単 14号	
合計								
単価							円/m2	

# 1次単価表

単価使用年月	2021.09
歩掛適用年月	2021.09
労務調整係数	1.000-00000 0.0 0

単 5号	上塗	塗装種別:弱溶剤形ふっ素樹脂塗料 はけ・ローラー 淡彩, 塗装箇所:上部工, 塗装回数:1回	単位	m2	単位数量	1	単価	
名称・規格		条件	単位	数量	単価	金額	摘要	
塗替塗装		上塗り,無し,無し,無し,弱溶剤形ふ っ素樹脂 はけ・ローラー,淡彩	m2	1			単 15号	
合計								
単価							円/m2	

# 1次単価表

単価使用年月	2021.09
歩掛適用年月	2021.09
労務調整係数	1.000-00000 0.0 0

単 6号	塗装足場	橋梁の種類:少数I桁	単位	m2	単位数量	1	単価	
名称・規格		条件	単位	数量	単価	金額	摘要	
	主体足場(パイ吊足場)	少数I桁, 設置・撤去・賃料, 2月	m2	1			単 16号	
	朝顔	少数I桁, 設置・撤去・賃料, 2月, 両側朝顔	m2	1			単 17号	
	剥離剤養生工		m2	1			単 18号	
	合計							
	単価						円/m2	

# 1 次単価表

単価使用年月	2021.09
歩掛適用年月	2021.09
労務調整係数	1.000-00000 0.0 0

単 7号	板張防護	単位	m2	単位数量	1	単価	
名称・規格		条件	単位	数量	単価	金額	摘要
	板張防護工	設置・撤去・賃料, 2月, 両側朝顔	m2	1			単 19号
	合計						
	単価						円/m2

# 1 次単価表

単価使用年月	2021.09
歩掛適用年月	2021.09
労務調整係数	1.000-00000 0.0 0

単 8号	シート張防護	単位	m2	単位数量	1	単価	
名称・規格		条件	単位	数量	単価	金額	摘要
	シート張防護工	設置・撤去・賃料, 2月, 両側朝顔	m2	1			単 20号
	合計						
	単価						円/m2

# 1次単価表

単価使用年月	2021.09
歩掛適用年月	2021.09
労務調整係数	1.000-00000 0.0 0

単 9号	交通誘導警備員		単位	人日	単位数量	1	単価	
名称・規格		条件	単位	数量	単価	金額	摘要	
	交通誘導警備員B		人日	1			単 21号	
	合計							
	単価						円／人日	

## 2次単価表

単価使用年月	2021. 09
歩掛適用年月	2021. 09
労務調整係数	1.000-00000 0.0 0

単 10号	塗替塗装	素地調整,無し,無し,無し,2種ｸﾞｯ(動力工具と手工具の併用)	単位	m2	単位数量	100	単価	
名称・規格		条件	単位	数量	単価	金額	摘要	
	橋梁塗装工 塗替塗装 昼間 素地調整 2種ｸﾞｯ 無		m2	100				
	諸雑費(まるめ)		式	1				
	合計							
	単価							円/m2

## 2次単価表

単価使用年月	2021. 09
歩掛適用年月	2021. 09
労務調整係数	1.000-00000 0.0 0

単 11号	名称・規格	条件	単位	数量	単価	金額	単価	摘要
	脱脂洗淨剤 ノクロール200		単位	m2	単位数量	300	単価	
	橋りょう世話役		人	2.49				
	橋りょう塗装工		人	7.46				
	脱脂洗淨剤 ノクロール200		kg	30				
	諸雑費	労務費の5%	式	1				
	合計							
	単価						円/m2	

## 2次単価表

単価使用年月	2021. 09
歩掛適用年月	2021. 09
労務調整係数	1.000-00000 0.0 0

単 12号	下地処理 JM-S200	条件	単位	m2	単位数量	300	単価	
名称・規格		条件	単位	数量	単価	金額	摘要	
	橋りょう世話役		人	1.06				
	橋りょう塗装工		人	3.19				
	下地処理剤 JM-S200		kg	9				
	諸雑費	労務費の5%	式	1				
	合計							
	単価							円/m2

## 2次単価表

単価使用年月	2021. 09
歩掛適用年月	2021. 09
労務調整係数	1.000-00000 0.0 0

単 13号	下塗 エポカ-ト <sup>®</sup> 200 錆転換型特殊エポキシ樹脂系塗料	条件	単位	m2	単位数量	300	単価	
名称・規格		条件	単位	数量	単価	金額	摘要	
	橋りょう世話役		人	3.55				
	橋りょう塗装工		人	10.65				
	錆転換特殊エポキシ樹脂系塗料 エポカ-ト <sup>®</sup> 200		kg	45				
	諸雑費	労務費の5%	式	1				
	合計							
	単価							円/m2



## 2次単価表

単価使用年月	2021.09
歩掛適用年月	2021.09
労務調整係数	1.000-00000 0.0 0

単 14号	塗替塗装	中塗り,無し,無し,無し,弱溶剤形ふっ素樹脂 はけ・ローラー,淡彩	単位	m2	単位数量	100	単価	
名称・規格		条件	単位	数量	単価	金額	摘要	
橋梁塗装工 塗替塗装 中塗り 無し 弱溶剤形ふっ素はけ・ローラー-淡彩			m2	100				
諸雑費(まるめ)			式	1				
合計								
単価								円/m2

## 2次単価表

単価使用年月	2021.09
歩掛適用年月	2021.09
労務調整係数	1.000-00000 0.0 0

単 15号	塗替塗装	上塗り,無し,無し,無し,弱溶剤形ふっ素樹脂 はけ・ローラー,淡彩	単位	m2	単位数量	100	単価	
名称・規格		条件	単位	数量	単価	金額	摘要	
橋梁塗装工 塗替塗装 上塗り 無し 弱溶剤形ふっ素はけ・ローラー-淡彩			m2	100				
諸雑費(まるめ)			式	1				
合計								
単価								円/m2

## 2次単価表

単価使用年月	2021. 09
歩掛適用年月	2021. 09
労務調整係数	1.000-00000 0.0 0

単 16号	主体足場(ハ°イ°吊足場)	少数I桁, 設置・撤去・賃料, 2月	単位	m2	単位数量	1	単価	
名称・規格		条件	単位	数量	単価	金額	摘要	
	橋りょう特殊工		人					
	主体足場賃料 ハ°イ°吊足場		月					
	諸雑費(まるめ)		式	1				
	合計							
	単価							円/m2

# 2次単価表

単価使用年月	2021. 09
歩掛適用年月	2021. 09
労務調整係数	1.000-00000 0.0 0

単 17号	朝顔	少数I桁, 設置・撤去・賃料, 2月, 両側朝顔	単位	m2	単位数量	1	単価	
名称・規格		条件	単位	数量	単価	金額	摘要	
	橋りょう特殊工		人					
	朝顔賃料		月					
	諸雑費(まるめ)		式	1				
	合計							
	単価						円/m2	

## 2次単価表

単価使用年月	2021. 09
歩掛適用年月	2021. 09
労務調整係数	1.000-00000 0.0 0

単 18号	名称・規格	条件	単位	数量	単価	金額	摘要
	剥離剤養生工		単位	m2	単位数量	1	単価
	橋りょう特殊工		人				
	養生シート工損料		月				
	合計						
	単価						円/m2

# 2次単価表

単価使用年月	2021. 09
歩掛適用年月	2021. 09
労務調整係数	1.000-00000 0.0 0

単 19号	板張防護工	設置・撤去・賃料, 2月, 両側朝顔	単位	m2	単位数量	1	単価	
名称・規格		条件	単位	数量	単価	金額	摘要	
	橋りょう特殊工		人					
	防護材賃料		月					
	諸雑費(まるめ)		式	1				
	合計							
	単価							円/m2

# 2次単価表

単価使用年月	2021. 09
歩掛適用年月	2021. 09
労務調整係数	1.000-00000 0.0 0

単 20号	シート張防護工	設置・撤去・賃料, 2月, 両側朝顔	単位	m2	単位数量	1	単価	
名称・規格		条件	単位	数量	単価	金額	摘要	
	橋りょう特殊工		人					
	シート張防護材賃料		月					
	諸雑費(まるめ)		式	1				
	合計							
	単価							円/m2

## 2次単価表

単価使用年月	2021. 09
歩掛適用年月	2021. 09
労務調整係数	1.000-00000 0.0 0

単 21号	交通誘導警備員B		単位	人日	単位数量	1	単価	
名称・規格		条件	単位	数量	単価	金額	摘要	
	交通誘導警備員B		人					
	諸雑費(まるめ)		式	1				
	合計							
	単価							円/人日

## 機労材集計リスト（機械）

工事名	R 3 波土 日和佐牟岐線（牟井谷橋） 美波・奥河内 塗装修繕工 事					
単価コード	名 称	規 格	単 位	数 量	金 額	摘 要
L001200001	主体足場賃料	パイ°吊足場	月	204	37,230	
L001200006	朝顔賃料		月	204	29,580	
L001200009	防護材賃料		月	204	50,898	
L001200010	シート張防護材賃料		月	204	22,134	
	合計額				139,842	



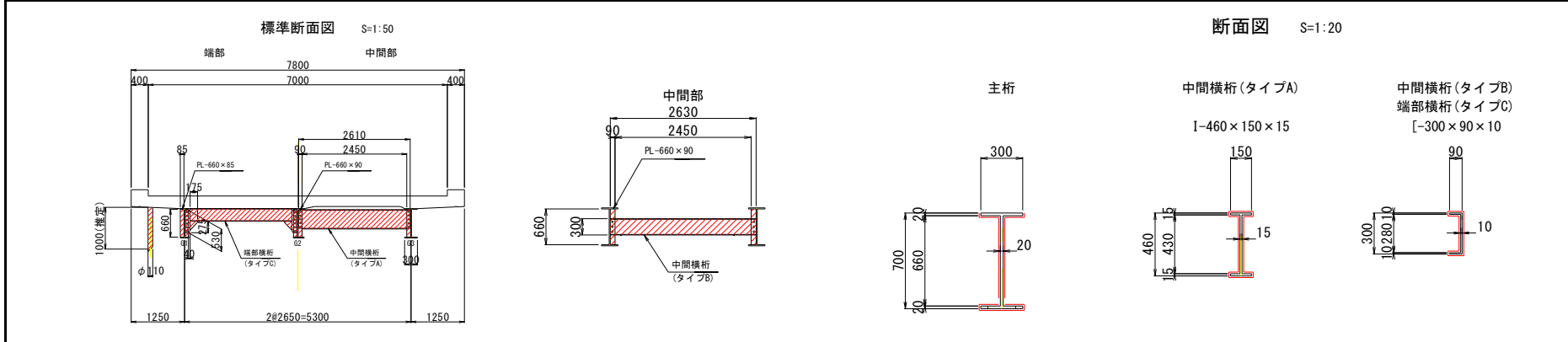
## 牟井谷橋数量総括表

工種	種別	細別	規格・寸法	単位	数量	摘要
橋梁補修工						
	塗装塗替工					
		塗膜剥離剤塗布 ・塗膜除去	材リハ°-泥ハ°ッ橋梁用	m <sup>2</sup>	121.92	
		廃材の回収・積込	塗膜くず	m <sup>2</sup>	121.92	
		廃材の処分	塗膜くず(1.0kg/m <sup>2</sup> )	kg	121.92	
		廃材の運搬	塗膜くず(1.0kg/m <sup>2</sup> )	kg	121.92	
		素地調整	2種ケレン	m <sup>2</sup>	121.92	
		塗装塗替工	主桁・横桁 Rc-I 塗装系	m <sup>2</sup>	121.92	
		下塗	エポガード200下塗	m <sup>2</sup>	121.92	
		中塗	弱溶剤形ふっ素樹脂塗料用中塗	m <sup>2</sup>	121.92	
		上塗	弱溶剤形ふっ素樹脂塗料上塗	m <sup>2</sup>	121.92	
	橋梁排水管復旧工					
		塗膜剥離剤塗布 ・塗膜除去	材リハ°-泥ハ°ッ橋梁用	m <sup>2</sup>	1.38	
		廃材の回収・積込	塗膜くず	m <sup>2</sup>	1.38	
		廃材の処分	塗膜くず(1.0kg/m <sup>2</sup> )	kg	1.38	
		廃材の運搬	塗膜くず(1.0kg/m <sup>2</sup> )	kg	1.38	
		素地調整	2種ケレン	m <sup>2</sup>	1.38	
		塗装塗替工	主桁・横桁 Rc-I 塗装系	m <sup>2</sup>	1.38	
		下塗	エポガード200下塗	m <sup>2</sup>	1.38	
		中塗	弱溶剤形ふっ素樹脂塗料用中塗	m <sup>2</sup>	1.38	
		上塗	弱溶剤形ふっ素樹脂塗料上塗	m <sup>2</sup>	1.38	



# 橋梁補修工

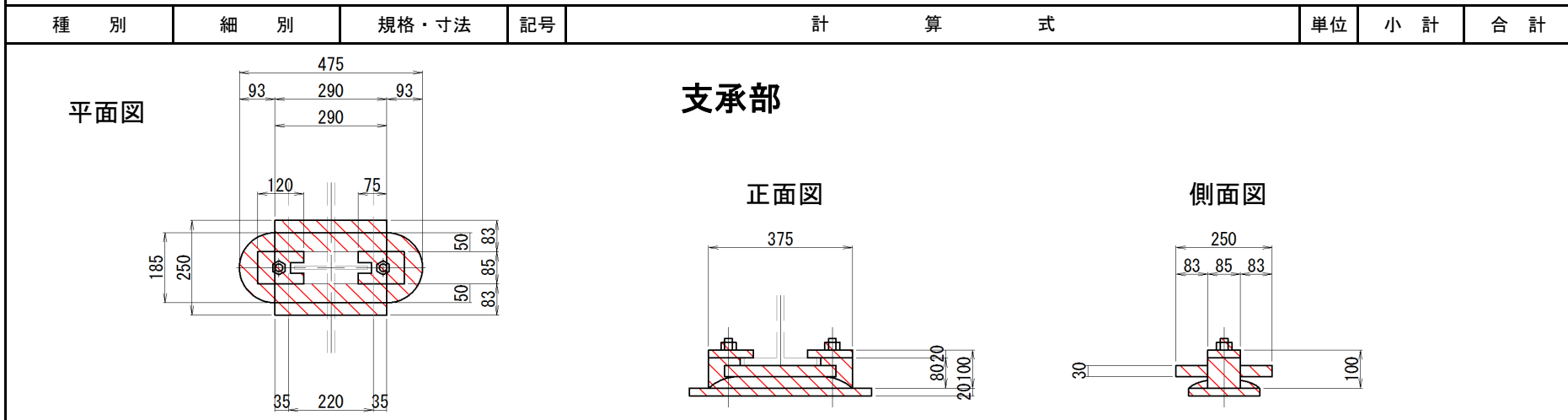
種別	細別	規格・寸法	記号	計算式	単位	小計	合計
----	----	-------	----	-----	----	----	----



塗装塗替工							
	塗装塗替工	主桁・横桁 Rc- I 塗装系					
		主桁		$(0.70 \times 2 + 0.30 \times 3) \times 13.10 \times 3$	m <sup>2</sup>	90.39	
		中間横桁A		$((0.46 \times 2 + 0.15 \times 4) \times 2.45 + 0.66 \times 0.09 \times 2 \times 2) \times 2$	m <sup>2</sup>	7.92	
		中間横桁B		$((0.30 \times 2 + 0.09 \times 4) \times 2.45 + 0.66 \times 0.09 \times 2 \times 2) \times 2$	m <sup>2</sup>	5.18	
		中間横桁C		$((0.30 \times 2 + 0.09 \times 4) \times 4.567 + 0.66 \times 0.085 \times 2 \times 2) \times 4$	m <sup>2</sup>	18.43	
		施工面積	合計	90.39+7.92+5.18+18.43	m <sup>2</sup>		121.92
		塗膜剥離剤塗布 ・塗膜除去		施工面積と同じ	材リパ-泥パック橋梁用	m <sup>2</sup>	121.92
		廃材の回収・積込		〃		m <sup>2</sup>	121.92
		廃材の処分		施工面積 × 1.0kg/m	塗膜くず単位重量=1.0kg/m <sup>2</sup>	kg	121.92
		廃材の運搬		〃	〃	kg	121.92
	素地調整	2種ケレン		施工面積と同じ		m <sup>2</sup>	121.92
	下塗	エポガード200下塗		〃		m <sup>2</sup>	121.92
	中塗	弱溶剤形ふっ素樹脂 塗料用中塗		〃		m <sup>2</sup>	121.92
	上塗	弱溶剤形ふっ素樹脂 塗料上塗		〃		m <sup>2</sup>	121.92



橋梁補修工



支承補修工							
	塗装塗替工	主桁・横桁 Rc-I 塗装系					
			平面	$(0.093 \times 0.093 \times 3.14 + 0.083 \times 0.29 \times 2) \times 6$	支承部：A1橋台側3個、A2橋台側3個、計6個	m <sup>2</sup>	0.45
			正面	$(0.02 + 0.05 + 0.03) \times 0.29 \times 2 \times 6 + (0.075 + 0.10) \times 0.043 \times 0.5 \times 2 \times 6 + 0.02 \times (0.04 + 0.075) \times 2 \times 2 \times 6$	"	m <sup>2</sup>	0.49
			側面	$(0.02 \times 0.185 \times 3.14 + 0.10 \times 0.085 \times 2 + 0.03 \times 0.083 \times 2 \times 2) \times 6$	"	m <sup>2</sup>	0.23
		ピンチプレート	平面	$0.085 \times 0.075 \times 2 \times 6$	"	m <sup>2</sup>	0.08
		ボルト M20 : 3.28m <sup>2</sup> /1000		$3.28 / 1000 \times 2 \times 6$	"	m <sup>2</sup>	0.04
		施工面積	合計	$0.45 + 0.49 + 0.23 + 0.08 + 0.04$		m <sup>2</sup>	1.29
		塗膜剥離剤塗布 ・塗膜除去		施工面積と同じ	材リハ-泥パック橋梁用	m <sup>2</sup>	1.29
		廃材の回収・積込		"		m <sup>2</sup>	1.29
		廃材の処分		施工面積 × 1.0kg/m	塗膜くず単位重量 = 1.0kg/m <sup>2</sup>	kg	1.29
		廃材の運搬		"	"	kg	1.29
	素地調整	2種ケレン		施工面積と同じ		m <sup>2</sup>	1.29
	下塗	エポガード200下塗		"		m <sup>2</sup>	1.29
	中塗	弱溶剤形ふっ素樹脂 塗料用中塗		"		m <sup>2</sup>	1.29
	上塗	弱溶剤形ふっ素樹脂 塗料上塗		"		m <sup>2</sup>	1.29

